

An: Alle Kunden und Vertriebspartner

Produktionseinstellung: PCON-C/CG/CF

November 2022

Sehr geehrte Damen und Herren,

wir bedanken uns für Ihr Vertrauen in unsere Produkte und Ihre Zusammenarbeit.

Wir möchten Sie hiermit über die Produktionseinstellung, Ende der Bestellannahme und die Nachfolgemodelle der folgenden Produkte informieren:

1. Betroffene Modelle : PCON-C/CG, PCON-CF
2. Grund der Produktionseinstellung : Schwierigkeiten der Produktionsfortführung der in diesem Produkt verwendeten CPU und elektrischen Bauteile
3. Nachfolgemodelle : PCON-CB/CGB, PCON-CFB
Weitere Hinweise finden Sie auf den nächsten Seiten.
4. Ende der Bestellannahme : 23. Juni 2023
5. Wartung & Reparatur-Service : bis 23. Juni 2033
* Es kann sein, dass wir den Service früher einstellen müssen, wenn die entsprechenden Ersatzteile nicht mehr verfügbar sind.

Wir bedanken uns für Ihr Verständnis und Ihre Unterstützung und stehen Ihnen für Fragen jederzeit gerne zur Verfügung.

Mit freundlichen Grüßen,

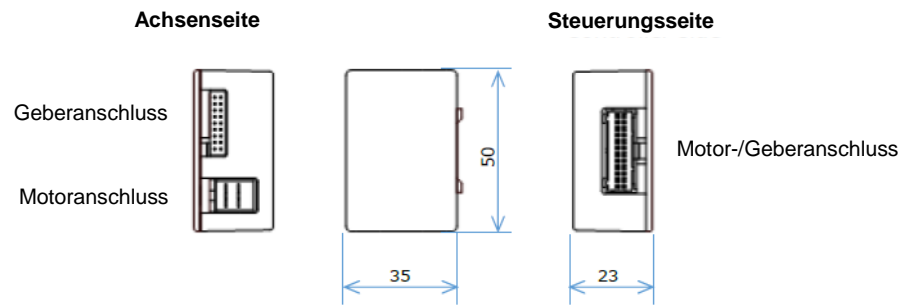
IAI Industrieroboter GmbH
Ober der Röth 4
65824 Schwalbach am Taunus
Tel.: +49-6196-8895-0, Fax: +49-6196-8895-24
E-Mail: info@iai-automation.com, Web: iai-automation.com

Unterschiede zwischen PCON-C/CG/CF und PCON-CB/CGB/CFB

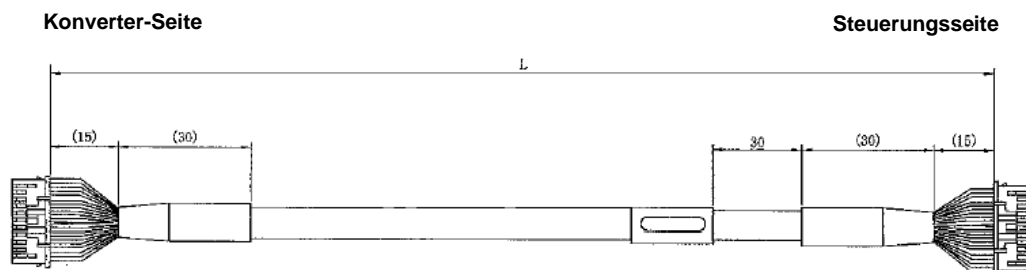
1. Unterschiedliches Feldnetzwerk-Modul
 - Außer bei CC-LINK, EtherCAT und PROFINET müssen Feldnetzwerk-Konfigurationsdateien geändert werden.
2. Parameterdatei und Sicherungsdatei sind unterschiedlich.
 - RC PC-Software kann die Positionsdaten von C/CG/CF auf die von CB/CGB/CFB konvertieren.
 - TB-01/02/03 unterstützt keine Konvertierung.
3. Alte Handprogrammiergeräte sind nicht mit PCON-CB/CGB/CFB kompatibel.
 - CON-T, CON-PT und RCM-PM-01 sind nicht kompatibel.
4. Aufgrund des unterschiedlichen steuerungsseitigen Kabelanschlusses können die für PCON-C/CG/CF vorgesehenen Motor-/Geberkabel nicht direkt für PCON-CB/CGB/CFB verwendet werden. Hierfür ist es notwendig, entweder die Motor-/Geberkabel zu wechseln oder sie über die folgenden Adapterteile an PCON-CB/CGB/CFB anzuschließen.

<Adapterteile> für Weiternutzung der für PCON-C/CG/CF vorgesehenen Kabel

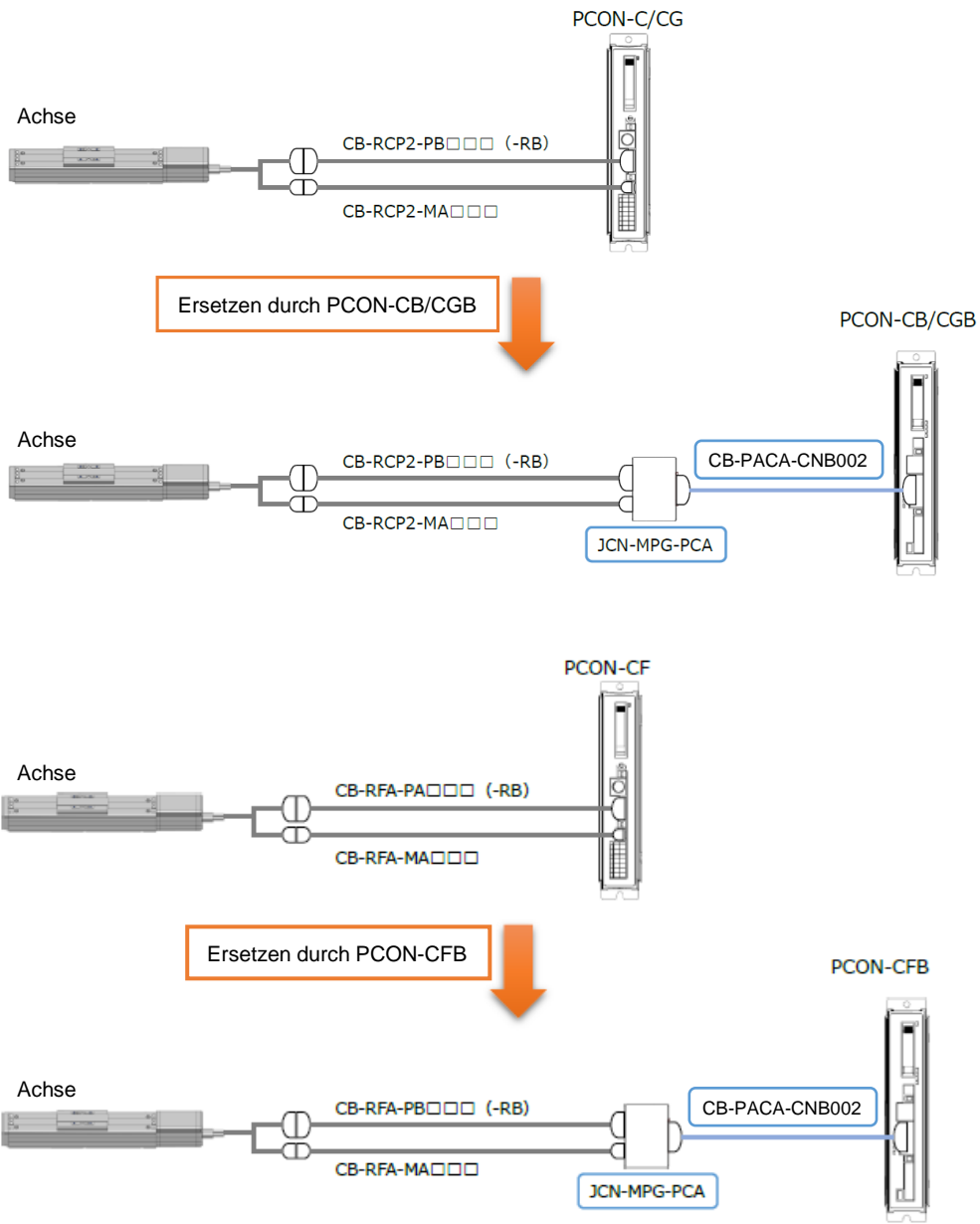
- Konverter (Modell: JCN-MPG-PCA)
- Adapterkabel (Modell: CB-PACA-CNB002)



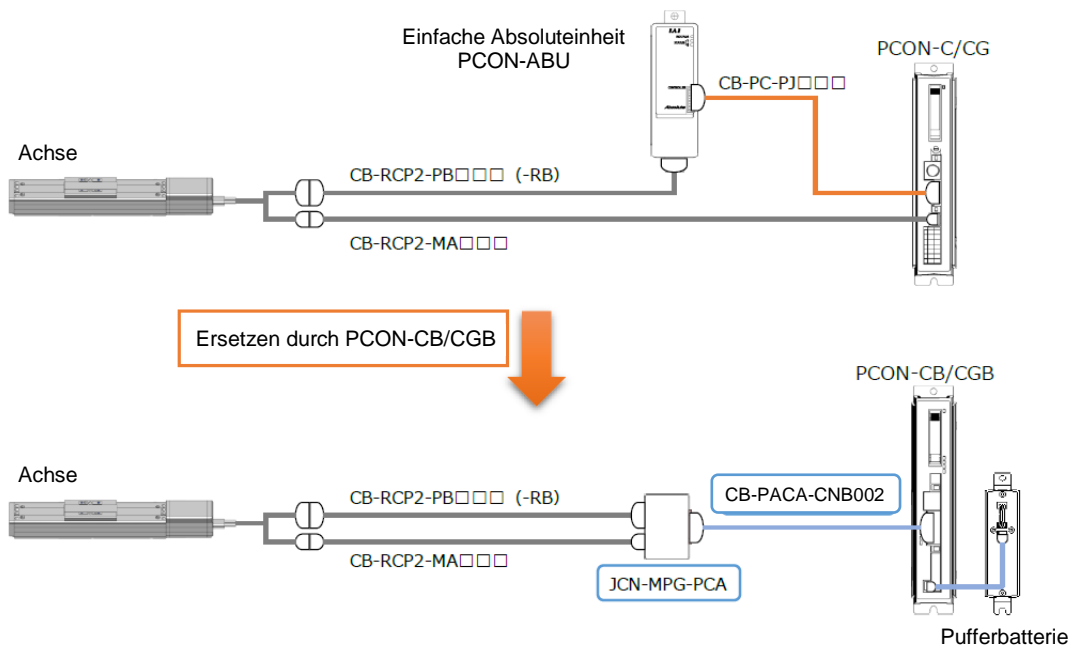
Außenansicht und Teilbezeichnungen des Konverters (Modell: JCN-MPG-PCA)



Außenansicht des Adapterkabels (Modell: CB-PACA-CNB)



Ersetzungsbeispiel bei Inkrementalausführung



Ersetzungsbeispiel bei einfacher Absolutausführung

Kompatibilität mit PCON-CB/CGB/CFB

- Produktabmessungen des Hauptgehäuses bei PCON-CB/CGB
- Montageabmessungen bei Schraubenmontagetyp
- Serielle Kommunikation über RS485-Schnittstelle
- Verdrahtung für die Stromversorgung und Not-Aus-Schaltung: PCON-CB/CGB/CFB hat zusätzlich einen Eingang für die Bremsfreigabe, kann aber ohne deren Verdrahtung verwendet werden. Der Anschluss der Stromversorgung und des Not-Aus ändert sich jedoch auf einen Steckverbinder.
- Pinbelegung, Funktionszuweisung und Kabeltyp am digitalen Eingang/Ausgang (I/O)