

An: Alle Kunden und Vertriebspartner

**Produktionseinstellung: PCON-PL/PO/CY/SE**

November 2022

Sehr geehrte Damen und Herren,

wir bedanken uns für Ihr Vertrauen in unsere Produkte und Ihre Zusammenarbeit.

Wir möchten Sie hiermit über die Produktionseinstellung, Ende der Bestellannahme und die Nachfolgemodelle der folgenden Produkte informieren:

1. Betroffene Modelle : PCON-PL/PO/CY/SE
2. Grund der Produktionseinstellung : Schwierigkeiten der Produktionsfortführung der in diesem Produkt verwendeten CPU und elektrischen Bauteile
3. Nachfolgemodelle : PCON-CB  
Weitere Hinweise finden Sie auf den nächsten Seiten.
4. Ende der Bestellannahme : 23. Juni 2023
5. Wartung & Reparatur-Service : bis 23. Juni 2033  
\* Es kann sein, dass wir den Service früher einstellen müssen, wenn die entsprechenden Ersatzteile nicht mehr verfügbar sind.

Wir bedanken uns für Ihr Verständnis und Ihre Unterstützung und stehen Ihnen für Fragen jederzeit gerne zur Verfügung.

Mit freundlichen Grüßen,

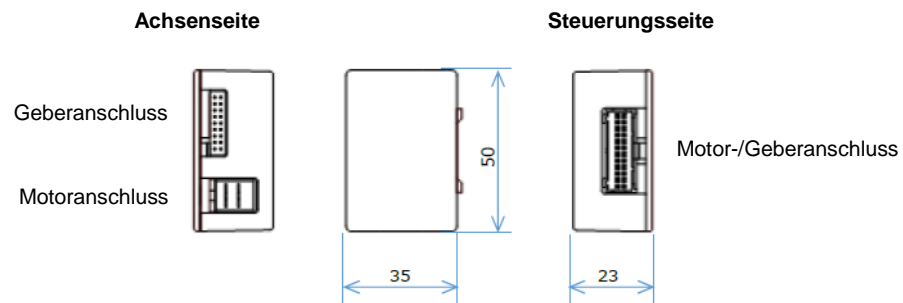
IAI Industrieroboter GmbH  
Ober der Röth 4  
65824 Schwalbach am Taunus  
Tel.: +49-6196-8895-0, Fax: +49-6196-8895-24  
E-Mail: [info@iai-automation.com](mailto:info@iai-automation.com), Web: [iai-automation.com](http://iai-automation.com)

## Unterschiede zwischen PCON-PL/PO/CY/SE und PCON-CB

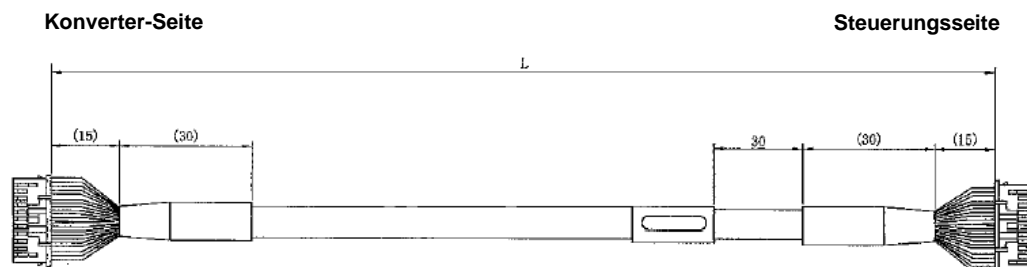
1. Produkt- bzw. Montageabmessungen sind nicht kompatibel.
2. Parameterdatei und Sicherungsdatei sind unterschiedlich.
  - RC PC-Software kann die Positionsdaten von CY/SE auf die von CB konvertieren.
  - TB-01/02/03 unterstützt keine Konvertierung.
3. I/O-Verdrahtung und Signalzuordnung (Pinbelegung) jedes Betriebsschemas sind nicht kompatibel.
4. Verdrahtung für die Stromversorgung und Not-Aus-Schaltung sind unterschiedlich.
5. Alte Handprogrammiergeräte sind nicht mit PCON-CB kompatibel.
  - CON-T, CON-PT und RCM-PM-01 sind nicht kompatibel.
6. Aufgrund des unterschiedlichen steuerungsseitigen Kabelanschlusses können die für PCON-PL/PO/CY/SE vorgesehenen Motor-/Geberkabel nicht direkt für PCON-CB verwendet werden. Hierfür ist es notwendig, entweder die Motor-/Geberkabel zu wechseln oder sie über die folgenden Adapterteile an PCON-CB anzuschließen.

<Adapterteile> für Weiternutzung der für PCON-PL/PO/CY/SE vorgesehenen Kabel

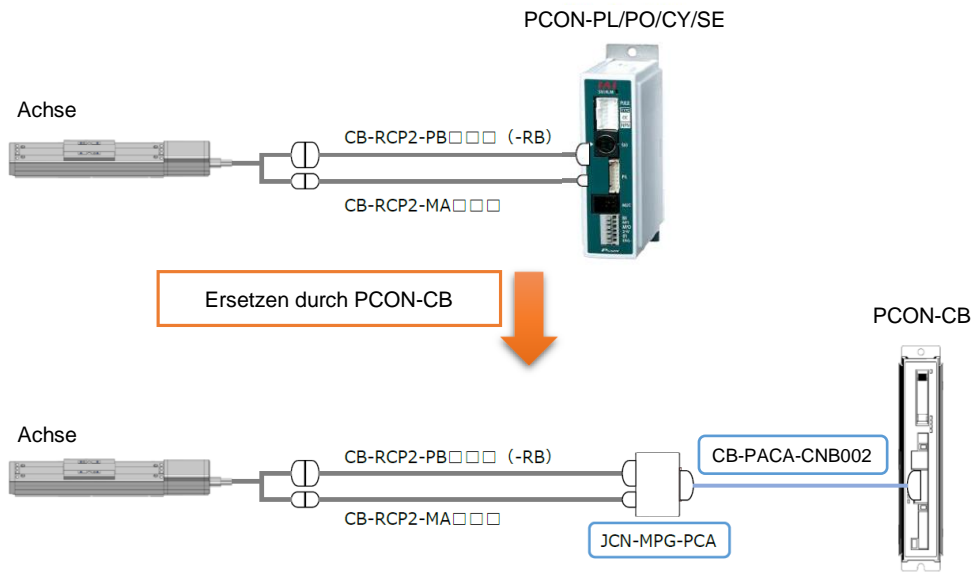
- Konverter (Modell: JCN-MPG-PCA)
- Adapterkabel (Modell: CB-PACA-CNB002)



## Außenansicht und Teilbezeichnungen des Konverters (Modell: JCN-MPG-PCA)



## Außenansicht des Adapterkabels (Modell: CB-PACA-CNB)



### Ersetzungsbeispiel

### Kompatibilität mit PCON-CB

- Serielle Kommunikation über RS485-Schnittstelle